



*Notre exclusivité à nous, c'est le Service.*



Notre *exclusivité* à nous ...



... c'est le *Service*.

### *Reprise de votre matériel d'occasion*

SP-Équipements vous offre la possibilité de renouveler vos équipements en reprenant **votre matériel d'occasion** (tentes, praticables, podiums mobiles...). Ce service à la fois pratique et **écologique** s'inscrit dans une démarche d'**anti-gaspillage** et permet de donner une **seconde vie** à votre matériel tout en vous permettant de vous rééquiper.

### *Une réactivité à votre service*

Une **grande disponibilité** de matériel, un **dépôt** stratégiquement situé en Île-de-France, notre propre **flotte de transport** et notre **équipe de professionnels** permettent de répondre à vos **demandes urgentes** et de livrer/monter/démonter/récupérer notre matériel à **toute heure et tous les jours**.

### *Service de remise en état*

Munie de son **savoir-faire** et de sa **longue expérience**, SP-Equipements vous propose la **remise en état** de votre matériel scénique et de réception. Ainsi, vos tentes et praticables retrouveront leurs fonctionnalités et leurs éclats.

### *Service de prêt de matériel*

Grâce à notre grand parc de location, nous sommes dans la capacité de vous **prêter du matériel** selon nos disponibilités et vos besoins. Vous pouvez également prendre rendez-vous pour venir **voir le matériel dans notre dépôt**.

### *La qualité de notre matériel*

Le **renouvellement** de notre matériel proposé en location se faisant **chaque année**, nous vous proposons des **produits propres, parfaitement fonctionnels** et **aux normes**. Aussi, nous avons une équipe spécialisée dans le nettoyage de notre matériel.

### *Une large gamme de produits*

SP-Equipements vous propose une large gamme de **produits** pour répondre à **vos besoins** : tentes de réception, podiums, structures, gradins, matériel électoral, mobilier urbain, sanitaires, tissus, revêtements de sol, chalets, tables, chaises, pavoisements...

Contactez-nous et notre équipe commerciale se chargera de réaliser un devis.



***Notre exclusivité à nous, c'est le service.....p. 1***  
*Présentation de certains de nos services.*

***Sommaire.....p. 2***

***Glossaire.....p. 4***

***Nouveautés 2024.....p. 6***

***Du produit à la prestation.....p. 10***  
*Sur les pages de gauche de cette section, vous trouverez des photos de différentes prestations, tandis que sur les pages de droite, vous trouverez une brève description des produits loués.*

***Également disponible en location.....p. 34***  
*Sélection de produits que SP-Equipements propose également à la location.*

***Compléments de location.....p. 36***

***Services.....p. 37***





華達貿易公司  
CHINACO

華達貿易公司  
LANTANS ANCIENS PORCELAIN

華達貿易公司  
LANTANS ANCIENS PORCELAIN

華達貿易公司  
LANTANS ANCIENS PORCELAIN

華達貿易公司  
LANTANS ANCIENS PORCELAIN

華達貿易公司  
LANTANS ANCIENS PORCELAIN



Ascenseur PMR.....	p.34
Ballon éclairant.....	p.34
Barbecue à charbon.....	p.8
Barrière de sécurité.....	p.31
Barrière de chantier.....	p.33
Barrière en polypropylène.....	p.33
Cabine WC.....	p.31
Chaise coque.....	p.29
Chaise de réception Napoléon.....	p.17
Chaise pliante Palme.....	p.17
Chaise pliante Polymac.....	p.17
Chaise pliante Velours.....	p.19
Chalet de Noël.....	p.33
Chariot de stockage.....	p.13
Chauffage pour structure tente.....	p.13
Chauffage soufflant.....	p.36
Cintre.....	p.35
Cloison de séparation.....	p.34
Congélateur armoire.....	p.36
Coton gratté.....	p.36
Dalle plombante.....	p.25
Défibrillateur AED.....	p.36
Drapeau Prestige d'intérieur.....	p.35
Drapeau.....	p.33
Ensemble fête en bois.....	p.15
Entoilage de tente et barnum.....	p.15
Extincteur.....	p.36
Gradin mobile.....	p.29
Grille d'exposition.....	p.11
Groupe électrogène.....	p.8
Housse de table et chaise.....	p.19
Isoloir Magic.....	p.23
Jeux gonflables.....	p.9
Jupe de scène.....	p.25
Lestage béton.....	p.15
Mange-debout.....	p.19
Mât.....	p.33
Moquette d'exposition.....	p.25

Nacelle élévatrice..... p.34

Panneau Magic multifonction..... p.23

Panneau d'affichage électoral..... p.23

Parasol sur pied..... p.27

Paravent..... p.8

Pavillon..... p.33

Piste de danse..... p.29

Plancher de bal..... p.33

Plancher encastrable..... p.31

Podium ADO mobile 49m<sup>2</sup>..... p.27

Podium BB mobile 22m<sup>2</sup>..... p.27

Podium Daddy mobile 60m<sup>2</sup>..... p.6

Poids de lestage acier..... p.11

Pont lumière..... p.31

Portant..... p.35

Porte-affiche pour potelet..... p.35

Potelet à sangle multidirectionnel..... p.35

Potelet à corde..... p.17

Praticable 2x1m..... p.25

Pupitre de conférence Prestige..... p.27

Rampe d'accès..... p.13

Réfrigérateur « Mini »..... p.36

Sonorisation..... p.29

Stand buvette..... p.34

Structure de réception acier..... p.15

Structure de réception aluminium..... p.13

Structure gonflable..... p.9

Table de vote..... p.23

Table pliante en bois..... p.19

Table pliante HDPE..... p.17

Talia..... p.37

Tente pliante Machino..... p.27

Tente pliante Abrimagic..... p.11

Tente pliante de couleurs..... p.11

Ticket de vestiaire..... p.35

Tour échafaudage..... p.25

Transat chilienne..... p.35

Urne électorale..... p.23

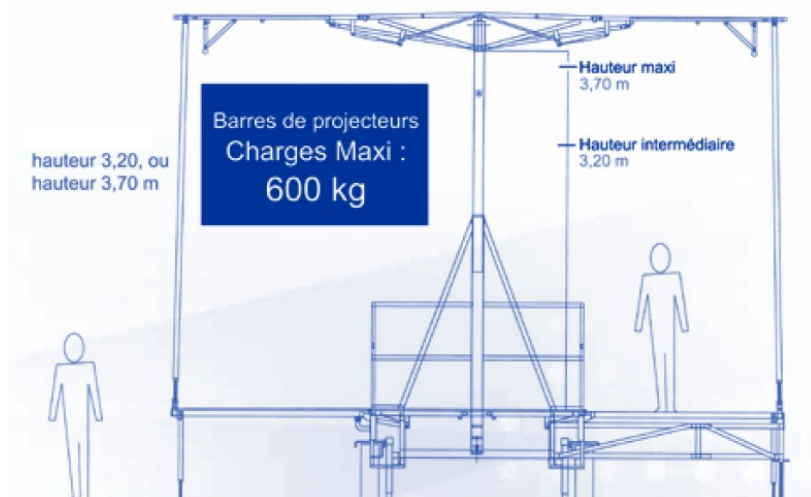


## Podium **DADDY MOBILE** en location

- Scène mobile de **60 m<sup>2</sup> couvert** pouvant être **agrandi de 16 m<sup>2</sup> non couvert** (en option).
- Montage par une **équipe professionnelle et expérimentée**.
- Scène validée par le bureau de contrôle Norisko **garantissant la sécurité du public et de l'utilisateur**.
- Véhicule **aux normes routières** et électricité au code de la route.
- **Sécurité** : résistance des planchers à **600 kg/m<sup>2</sup>**.

### Dimensions

- Longueur plateau : 8,60 m + flèche
- Largeur fermée : 2.50 m
- Largeur développée : 6,74 m
- Surface : 58 m<sup>2</sup>
- Hauteur au sol fermée : 3.75 m
- Hauteur intérieure relevée : 3.70 m
- Hauteur intermédiaire : 3.20 m
- Hauteur intérieure fermée : 2.00 m
- Hauteur plateau au sol : de 0.96 m à 1.20 m
- Hauteur attelage au sol : entre 420 m et 950 mm
- Poids total en charge : 3000 kg



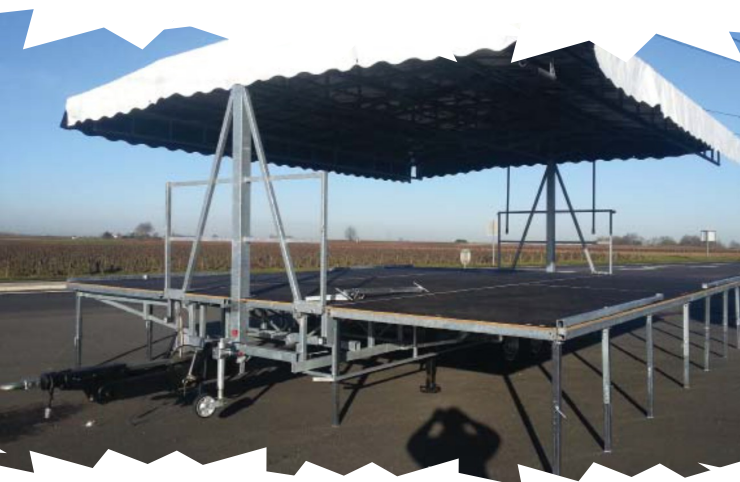
### Descriptif podium

- Planchers côté droit et gauche rabattables et relevables avec mise à niveau automatique.
- Assistance par vérins à gaz et câbles de sécurité.
- Pieds de soutien articulés avec mise à niveau par clavettes.
- 1 escalier avec 2 rampes adaptable en 1 seul endroit.
- Toiles : PVC précontraint. Classement au feu M2, 550g/m<sup>2</sup>.
- 1 jupe de soubassement en façade.
- 1 toile de couverture avec rideau de fond.
- 1 pignon avant avec porte et 1 pignon arrière sans porte.
- 1 plancher contreplaqué CTBX 18 mm peuplier.
- 1 poutre projecteur dans la structure centrale du toit (200 kg répartis).
- Ensemble galvanisé à chaud.
- 2 auvents, ouverture avec assistance par vérins à gaz, verrouillage automatique.





# Podium DADDY MOBILE 60 m<sup>2</sup> en location





## Barbecue à charbon

- Foyer réglable
- Grill à charbon de bois
- Facilement transportable

## Paravent brise-vue

- 3 panneaux dim. 2,53 x 1,82 m
- Sur pied séparateur métal
- Polyester haute densité noir



## Groupe électrogène

- 25kW ou 80kW
- Carburant diesel
- Silencieux



## Jeux Gonflables

- Châteaux trampolines
- Parcours multi-activités
- Toboggans
- Jeux sportifs
- Jeux mécaniques
- Jeux de kermesse
- Jeux aquatiques
- Châteaux multi-activités
- Piscines à balles

...

*Nous consulter*







## TENTE PLIANTE ABRIMAGIC 3x3M

- Tente pliante en structure **aluminium**.
- Système "parapluie" avec 4 hauteurs réglables.
- Tente légère et extrêmement résistante.
- **Autres dimensions** disponibles à la location : 2x2m; 2x3m; 3x4,5m; 4x4m; 3x6m; 4x6m; 5x5m; 4x8m.



## GRILLE D'EXPOSITION

- Grille d'exposition **modulable**.
- Dimension disponible : **2x1m et 2.30x1.20m**.
- Utilisable avec ou sans pieds.



## TENTE PLIANTE ABRIMAGIC COLORS

- Tente pliante avec les bâches de toit et de côtés en couleur.
- **Plusieurs coloris disponible en location**.
- Mêmes caractéristiques que la tente pliante ABRIMAGIC.



## POIDS DE LESTAGE POUR BARNUM

- Lestage **en fonte en forme H** pour tente pliante.
- Existe en 15kg, 20kg, 30kg.
- Empilage facile grâce à ses 4 tétons autobloquants.
- Autres types de lestage : béton, acier...





## STRUCTURE TENTE DE RÉCEPTION ALUMINIUM

- Armature en **aluminium anodisé**.
- Toile en tissu enduit PVC 650g/m<sup>2</sup>.
- Toit et rideaux classés **au feu M2**.
- Hauteur de 2 à 3m. Pieds réglables.
- Dimensions : 6x6m, 10x5m jusqu'à 10x100m, 15x20m, 20x100m.



## CHAUFFAGE POUR TENTES

- Générateur mobile à fioul.
- Combustion indirecte avec échangeur.
- Existe en plusieurs modèles.



## RAMPE D'ACCÈS

- Rampe d'accès aux normes PMR.
- Existe en aluminium ou en praticable adapté.
- Plusieurs dimensions possibles.



## CHARIOT DE STOCKAGE

- Chariots de stockage et de manutention.
- Facilite les livraisons/enlèvements du matériel.
- Existe pour plusieurs produits : chaises, tentes, tables, dalles plombantes, praticables, guéridons, potelets...







## STRUCTURE TENTE DE RÉCEPTION ACIER

- Armature en **acier galvanisée**.
- Toile en tissu enduit PVC 650g/m<sup>2</sup>.
- Toit et rideaux classés **au feu M2**.
- Hauteur de 2 à 3m. Pieds réglables.
- Dimensions : **5x4m, 5x8m, 5x12m, 8x12m**.



## ENSEMBLE FÊTE EN BOIS

- **1 Table et 2 bancs pliants**.
- Plateau en **pin**, poncé, dessus verni à haute résistance.
- Piètement métallique peinte épaisseur 3 mm.



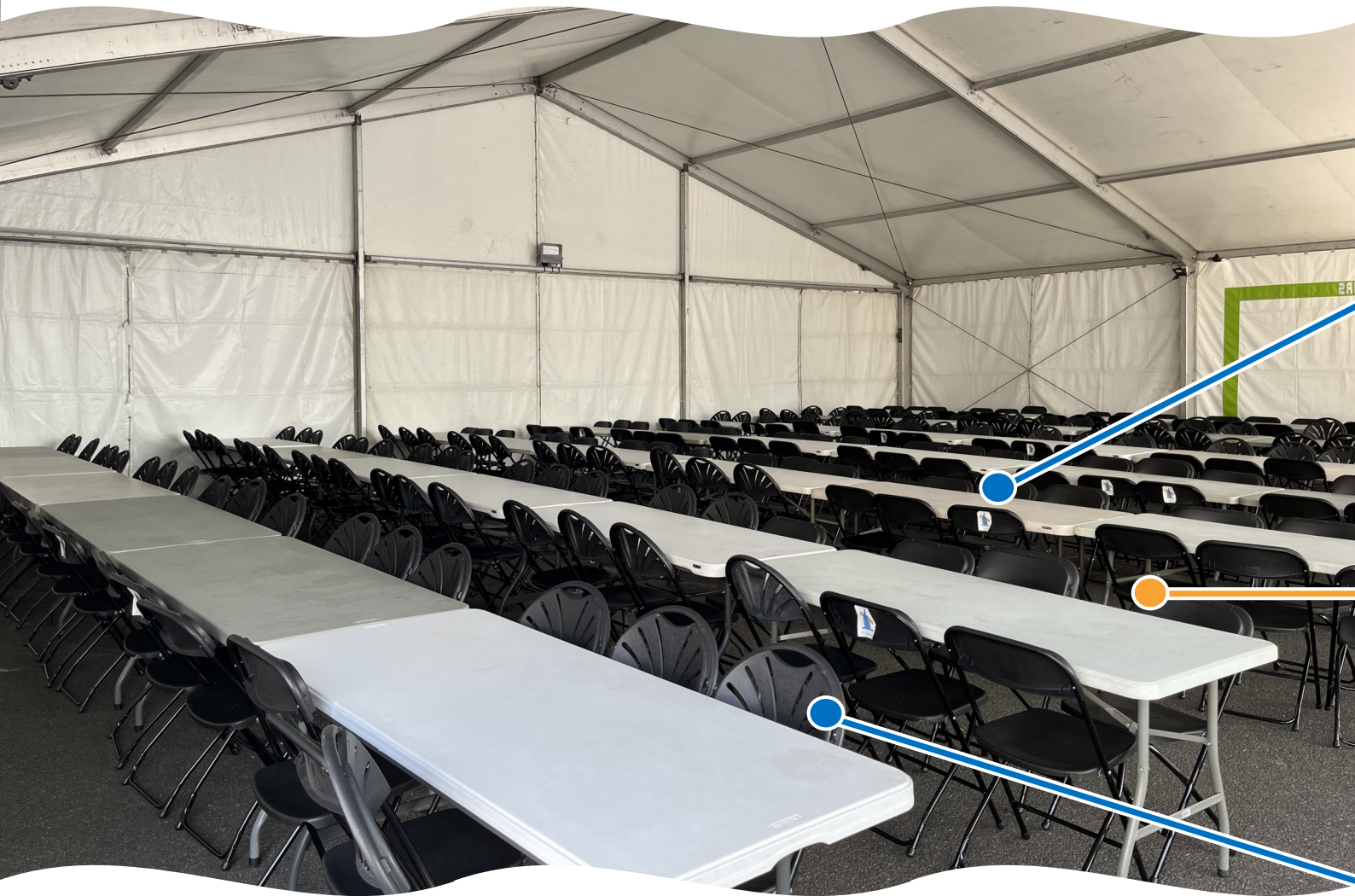
## ENTOILAGES DE TENTES ET BARAUMS

- Côtés disponibles : mur porte, mur fenêtre, mur cristal, mur plein.
- Également disponible
- Pieds mobiles pour le stockage à plat.



## LESTAGE BÉTON

- Lestage en béton de 500 kg à 5T.
- Forme adaptée à l'utilisation d'un chariot élévateur ou d'un tire palette.
- Possibilité de levage par le dessus avec crochet intégré ou avec kit chaîne (pour lestage jusqu'à 2T).





## CHAISE PLIANTE POLYMAC

- Chaise pliante **ultra légère** en polypropylène.
- Double système d'accrochage intégré. Barre anti-enfoncement à l'arrière.
- Patins **anti-bruit** en caoutchouc. Trous d'évacuation d'eau sur le siège.
- Classification au feu **M2**.
- Dimensions : 47 x 48 x 78 cm. Charge maximum recommandée : 120 kg.



## TABLE PLIANTE HDPE 183 X 76

- Finition plateau en **polyéthylène haute densité** (HDPE).
- Peut supporter une **charge** uniformément répartie de **500kg**.
- Dimension **183 x 76 cm** - hauteur 74 cm. Epaisseur 5.4 cm.
- Autres dimensions : nous contacter.



## CHAISE PLIANTE PALME

- Chaise pliante **légère** en polypropylène.
- Double système d'accrochage intégré. Barre anti-enfoncement à l'arrière.
- Patins **anti-bruit** en caoutchouc. Trous d'évacuation d'eau sur le siège.
- Classification au feu **M2**.
- Dimensions : 55 x 46.5 x 87.5 cm. Charge maximum recommandée : 120 kg.



## CHAISE DE RÉCEPTION NAPOLEON

- Chaise **empilable** couleur or.
- Structure et piétement en bois.
- **Assise confortable** coloris rouge.
- Tissu non feu.



## POTELET À CORDE

- Potelet de réception multidirectionnelle.
- Cordes de velours rouge de **longueur 150 cm**.
- Existe en potelet à sangle.
- Plusieurs options disponibles (pancarte, coloris...).





## MANGE DEBOUT HDPE

- Finition plateau en **polyéthylène haute densité** (HDPE).
- Parfaite pour les cocktails, les réceptions et soirées.
- Peut supporter une **charge** uniformément répartie de **100kg**.
- Dimension : **diamètre 84 cm x hauteur 110 cm**.



## HOUSSE DE TABLE ET CHAISE

- Housse élastique extensible.
- Matière : polyester.
- Excellente conservation de la couleur.
- Existe pour plusieurs produits : table, chaise, mange debout...



## TABLE PLIANTE BOIS

- Table arrondie pliante avec **plateau en contreplaqué**.
- **Finition** avec bord en PVC et piètement en acier époxy noir.
- Dimensions : **diamètre 152 cm x hauteur 76 cm**.
- Stable, facile à ouvrir et à replier.



## CHAISE PLIANTE VELOURS

- Chaise **empilable** couleur or.
- Structure et piètement en bois.
- **Assise confortable** coloris rouge.
- Tissu non feu.



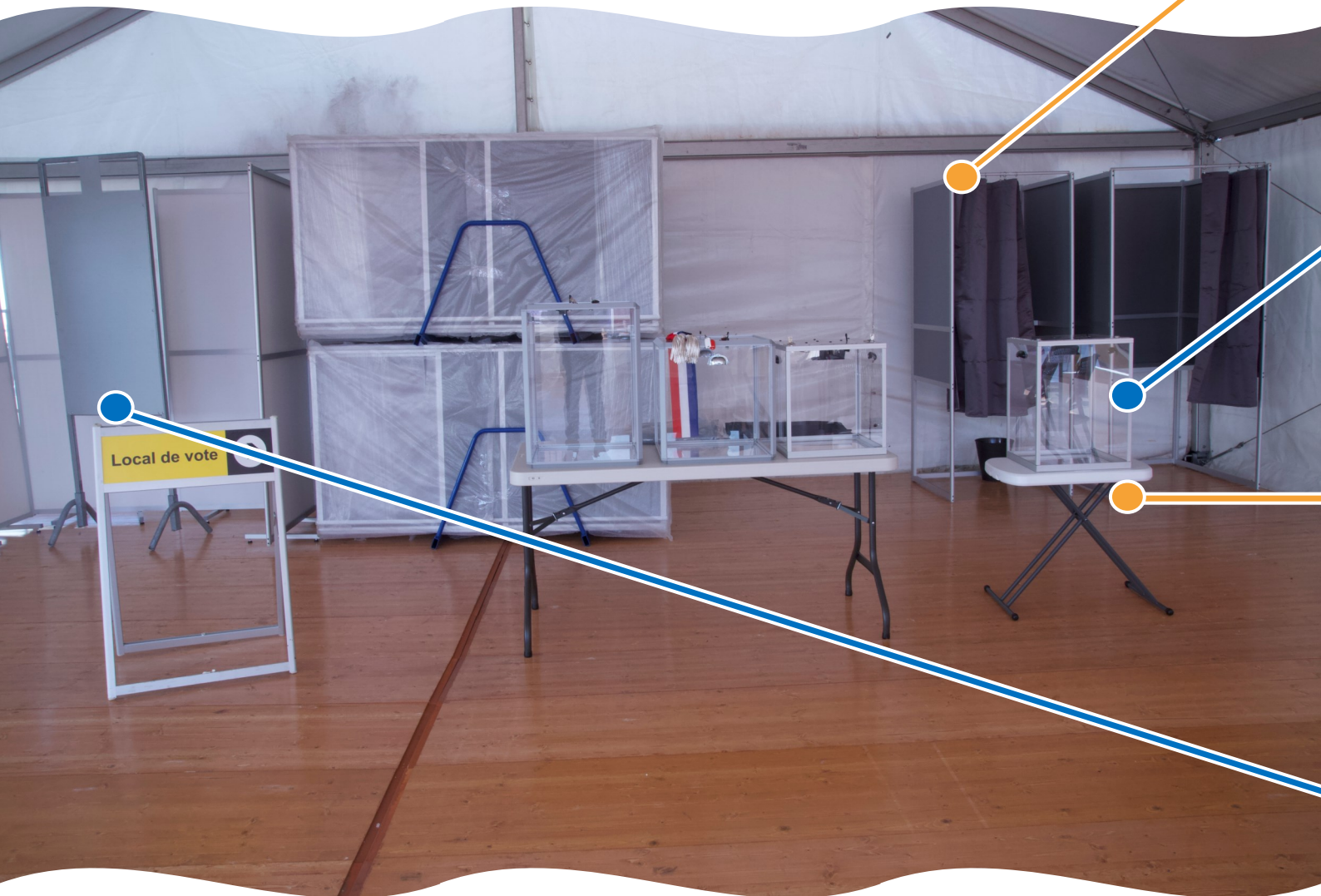
Produits nécessaires

- Tentes pliantes ABRIMAGIC 5x5m •
- Habillage de la structure •
- Planchers encastrables •
- Chemin en moquette aiguilletée •



à cette prestation :

- Tables pliantes HDPE 183x76cm
- Chaises pliantes PALME
- Nappes blanches
- Décorations lumineuses...







## PANNEAU MAGIC MULTIFONCTION

- **Multifonction** : permet la séparation et la création de vos stands, de couloirs de guidage et d'expositions.
- Panneaux reliés à l'aide de charnières.
- **Utilisation en zigzag, en ligne droite, en individuel ou en multidirectionnel.**
- Dimension : Hauteur 2m x Largeur 1m



## ISOLOIR MAGIC

- Isoloir **aux normes PMR.**
- Dimension replié : 2m x 1m.
- Isoloir PMR **très léger** : 16kg~
- Rideau **classé M1 au feu.**
- Tablette amovible deux position : PMR et standard.



## URNE DE VOTE RÉGLEMENTAIRE

- **Conforme** au Code électoral français (article L63).
- 6 faces **100% transparentes** et 2 serrures dissemblables.
- Compteur mécanique avec volet de sécurité.
- **Couvercle entièrement amovible** : vider l'urne est grandement facilité.



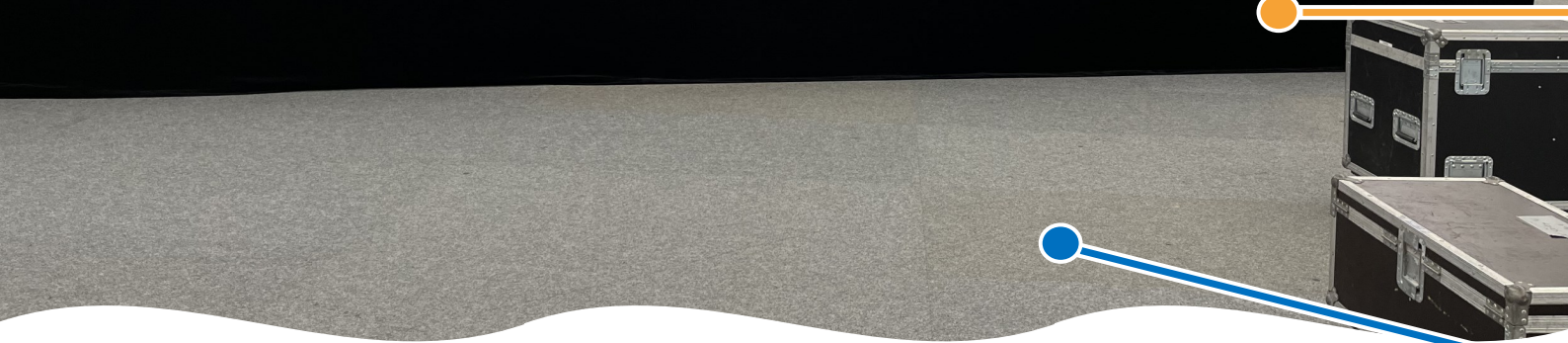
## TABLE DE VOTE

- **Réglable en 3 hauteurs** : 53cm, 61cm et 66cm.
- Utilisable en intérieur et en extérieur.
- Plateau en polyéthylène moulé haute densité **HDPE.**
- Charge maximum : 50 kg.



## PANNEAU D'AFFICHAGE ÉLECTORAL

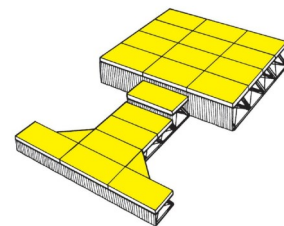
- Adapté aux formats normalisés des affiches électorales.
- Réalisé en tube acier rond  $\varnothing$  35 mm.
- **Mise en place rapide** par accrochage en ligne ou en kiosque.
- **Finition galvanisée.**





## PRATICABLE 2x1m

- Podium 2x1m à pieds fixes ou **télescopiques**.
- **Utilisation en podium scénique** possible (comme ci-cc
- Réglable en hauteur avec des pieds télescopiques.
- **Homologation** pour les scènes et tribunes.



## JUPE DE SCÈNE

- En velours ou coton.
- **Classée au feu M1.**
- Dimensions variables en longueur et hauteur.
- Plusieurs coloris possibles.



## DALLE PLOMBANTE

- Dimension par dalle de **2x1m**.
- **Pour sols fragiles et trafic intense.**
- Velours 100 % polypropylène, dossier en polyoléfine.
- **Classement feu** : M3 en pose libre.



## TOUR ÉCHAFAUDAGE

- Échafaudage **en aluminium** avec escalier intérieur.
- Equipé de roues à freins et de garde corps de sécurité.
- **Polyvalent, solide et résistant.**
- Accès facile et en toute sécurité grâce à ses mains courantes.



## MOQUETTE D'EXPOSITION

- Moquette d'exposition aiguilletée filmée.
- Composition de la fibre : 100% polypropylène.
- **Classé au feu M3.**
- Plusieurs coloris disponibles.





## PODIUM ADO MOBILE 149m<sup>2</sup>

- Scène mobile roulant de **49m<sup>2</sup>**.
- Toiture hydraulique relevable.
- Charge admissible du podium : 500 daN/m<sup>2</sup>.
- Garde-corps fixes soudés au plateau.
- Escalier 5 marches.



## PARASOL SUR PIED

- Apporte une meilleure protection solaire.
- Facile à monter et à démonter, peu encombrant.
- Base de parasol pour une stabilité accrue.



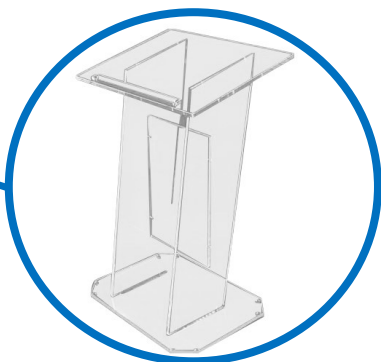
## PODIUM BB MOBILE 22m<sup>2</sup>

- Scène mobile roulant de **22m<sup>2</sup>**.
- Dimension de la scène ouverte : 6 m x 3,70 m.
- Charge admissible du podium : 500 daN/m<sup>2</sup>.
- Garde-corps fixes soudés au plateau.
- Escalier 5 marches.



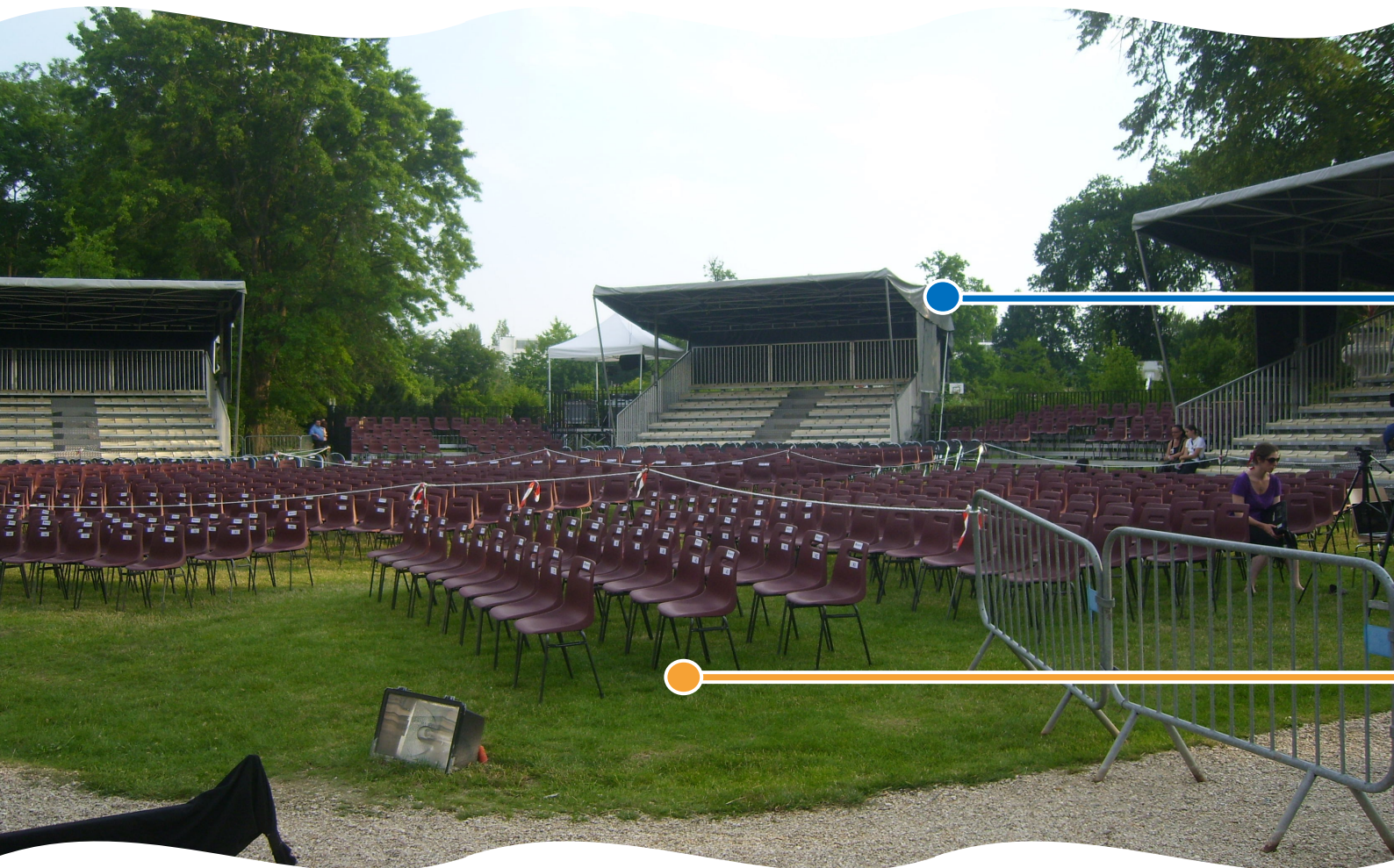
## TENTE PLIANTE MACHINO

- Tente pliante pour visualisation des rushes.
- Bâche de toit et de côtés **coloris noir**.
- Mêmes caractéristiques que la tente pliante ABRIMAGIC.



## PUPITRE DE CONFÉRENCE PRESTIGE

- **Plexiglas épais** découpé au laser.
- Panneau de façade 39 x 60 cm. Hauteur 104 à 117 cm.
- Socle avec découpe au niveau des pieds de l'orateur
- **Stabilité** à toute épreuve.





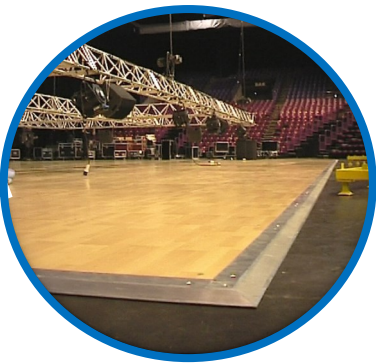
## GRADIN MOBILE 122 PLACES

- Plancher de dimension 8x7m (56m<sup>2</sup>).
- Surface en **aluminium**.
- Toiture de dimension 8x7m.
- **Bâche M2**.
- Signalisation de la remorque : CEE.



## CHAISE COQUE

- Chaise coque en **polypropylène** traité anti UV et antistatique.
- Classée M4 au feu.
- **Piètements chromés avec accroches**.
- Coloris noir.



## PISTE DE DANSE INTÉRIEURE

- Planchers MDF recto-verso **décor parquet hêtre** 1 x 1 m x 22mm.
- **Profilés aluminium** 1 x 0,15 m.
- Platines de jonction acier zingué 20 x 20 mm.
- Piste montée épaisseur totale 25 mm.

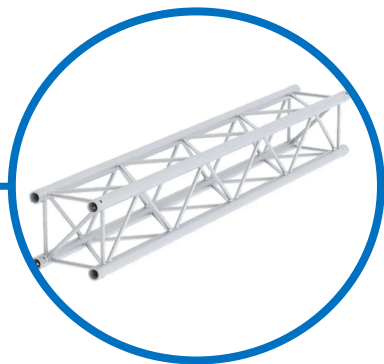


## SONORISATION

- Système de sonorisation **sur mesure**.
- Mise à disposition d'**ingénieur son** assurant les réglages et prestations.
- Large gamme disponible selon le besoin : **de la sono portable aux grandes scènes ou salles**







## PONT LUMIÈRE

- Structure porteuse **pont lumière 300 aluminium**
- Système de jonction par **manchonnage conique**
- Certifiée CE / TUV
- Finition : Aluminium Naturel



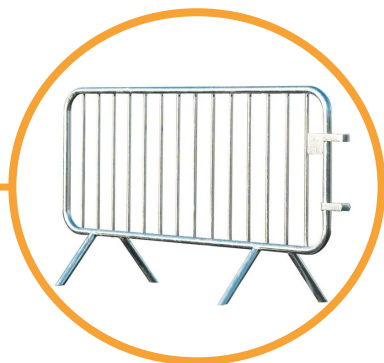
## PLANCHER ENCASTRABLE

- **Panneaux de 3m x 0.50m.**
- Poids : 15 kg le panneau de 3m.
- Pose **en extérieur** sur tout support ou **en salle.**



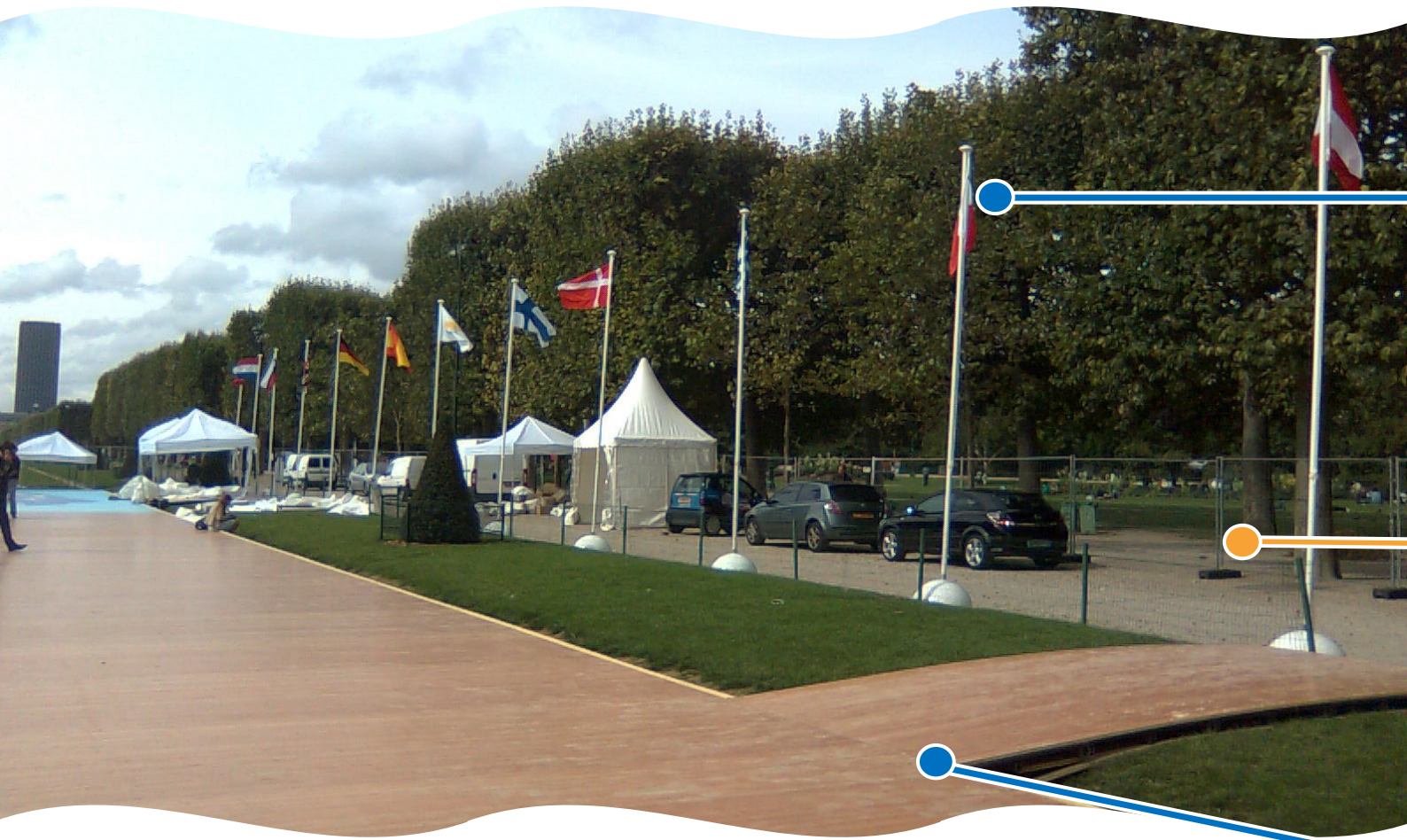
## CABINE WC INDIVIDUELLE STANDARD OU PMR

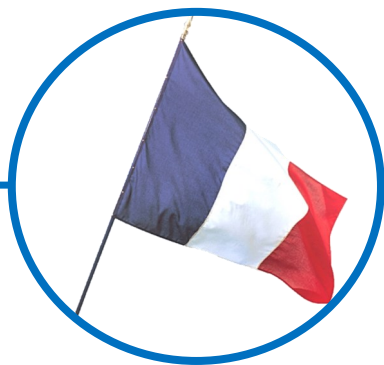
- **100% autonome** : chasse d'eau à recirculation et stockage des effluents.
- Fonctionne **sans raccordement.**
- **Sans odeur** durant 7 jours.
- **Confort** : miroir, poubelle, distributeur de savon, distributeurs essuie-mains et papier toilette feuille à feuille.



## BARRIÈRE DE SÉCURITÉ 2M

- Barrière de sécurité en tube **acier**. Finition : galvanisée. **Longueur 2m.**
- Conçue pour accepter **dénivelé et rotation.**
- Pieds en tubes d'acier biseautés pour une meilleure stabilité.
- Accrochage universel pour un **assemblage modulable.**





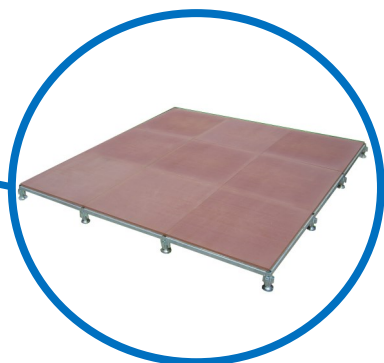
## DRAPEAU, PAVILLON ET MÂT

- Pavillons et drapeaux des pays, régions et organisations.
- Mâts en aluminium avec embase.
- Drapeaux de table, guirlandes, fanions...
- Plusieurs autres produits disponibles. Nous consulter.



## BARRIÈRE DE CHANTIER HÉRAS

- Clôture de chantier galvanisée.
- Tubes Ø 40 et 26,9 mm.
- Mailles 100 x 300 mm.
- Lestage pour chaque barrière.



## PLANCHER DE BAL

- Planchers en contreplaqué **qualité extérieure** recouvert d'un film phénolique 1,22 x 1,22m x 24 mm.
- Traverses acier zingué 1,17 m.
- Pieds acier zingué **réglables** de 18,5 à 23,5cm.



## CHALET EN BOIS

- Chalet de Noël de dimension **3x2m**.
- Comptoir de vente bois intérieur.
- Volet(s) en façade.
- Matériaux : **bois massif**.



## BARRIÈRE EN POLYPROPYLENE

- Barrière de sécurité en polypropylène de **longueur 2m**.
- Utilisation adaptée pour l'intérieur et des environnements spécifiques.
- Pieds mobiles pour le stockage à plat.

## Également disponible en location



Stand buvette



Cloison de séparation



Ascenseur PMR



Nacelle élévatrice



Ballon éclairant



Portant



Cintre



Ticket de vestiaire



Transat chilienne



Porte-affiche  
pour potelet



Potelet à sangle multidirectionnel



Drapeau Prestige  
d'intérieurs

# Compléments de location



Congélateur armoire



Réfrigérateur « Mini »



Coton gratté (plusieurs coloris disponibles)



Défibrillateur AED



Extincteur



Chauffage soufflant mobile électrique

**Livraison et reprise de matériel par notre flotte de transport comprenant des véhicules légers, 20m<sup>3</sup>, avec plateau et poids lourd.**

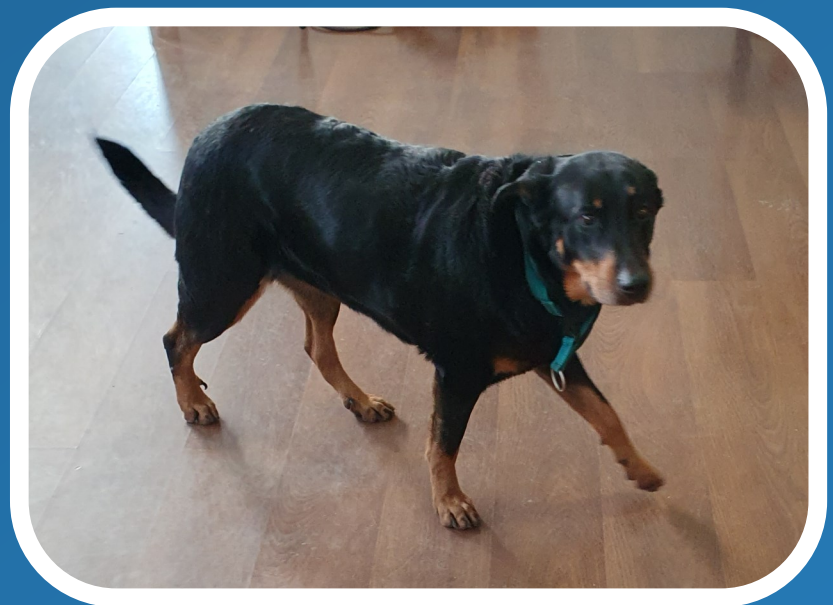


**Prestation de montage et démontage par des équipes professionnelles, formées, équipées et expérimentées.**



**Couture sur mesure :  
Jupes de scène,  
Rideaux,  
Décorations textiles,  
...**

**Gardiennage**



Notre *exclusivité* à nous ...



... c'est le *Service*.



+33(0)1 69 06 23 23

Siège social : 42, rue Monge - 75005 PARIS



info@sp-equipements.com

Dépôt : 6-8 bis, Chemin du Moulin - 91350 GRIGNY



SAS SP-EQUIPEMENTS

SIRET : 887 746 121 00011 - Code NAF : 4778C - R.C.S. Paris - n° TVA : FR70 887746121